



Gowin USB ダウンロードケーブル ユーザーガイド

UG112-1.4J, 2025-02-07

著作権について(2025)

著作権に関する全ての権利は、**Guangdong Gowin Semiconductor Corporation** に留保されています。

GOWIN高云及び**Gowin**は、当社により、中国、米国特許商標庁、及びその他の国において登録されています。商標又はサービスマークとして特定されたその他全ての文字やロゴは、それぞれの権利者に帰属しています。何れの団体及び個人も、当社の書面による許可を得ず、本文書の内容の一部もしくは全部を、いかなる視聴覚的、電子的、機械的、複写、録音等の手段によりもしくは形式により、伝搬又は複製をしてはなりません。

免責事項

当社は、GOWINSEMI Terms and Conditions of Sale(GOWINSEMI 取引条件)に規定されている内容を除き、(明示的か又は黙示的かに拘わらず)いかなる保証もせず、また、知的財産権や材料の使用によりあなたのハードウェア、ソフトウェア、データ、又は財産が被った損害についても責任を負いません。当社は、事前の通知なく、いつでも本文書の内容を変更することができます。本文書を参照する何れの団体及び個人も、最新の文書やエラッタ(不具合情報)については、当社に問い合わせる必要があります。

バージョン履歴

日付	バージョン	説明
2017/03/28	1.0J	初版。
2022/07/15	1.1J	PL-U2X-Cable の説明を追加。
2022/07/21	1.1.1J	「図 2-4 ダウンロードケーブルの機能ブロック図」を更新。
2023/07/20	1.2J	ケーブルのドライバの関連機能を更新。
2023/10/31	1.2.1J	「図 2-1 PL-USB-Cable ダウンロードケーブルの写真」と「図 2-2 PL-U2X-Cable ダウンロードケーブルの写真」を更新。
2024/12/13	1.3J	<ul style="list-style-type: none">● ダウンロードケーブルの機能ブロック図を更新。● 「3.1.3 MacOS」と「3.2.3 MacOS」を追加。
2025/02/07	1.4J	「2.7 通信プロトコルの接続」を追加。
2025/03/14	1.4.1J	「図 2-11 UART の接続図(V4.1 バージョンのダウンロードケーブル)」を更新。

目次

目次	i
図一覧.....	iii
表一覧.....	v
1 本マニュアルについて	1
1.1 マニュアルの内容	1
1.2 サポートされるデバイス	1
1.3 関連ドキュメント	1
1.4 用語、略語	3
1.5 テクニカル・サポートとフィードバック	4
2 ダウンロードケーブルの紹介	5
2.1 外観及び構成	5
2.2 特徴.....	7
2.3 ブロック図.....	7
2.4 信号の定義.....	8
2.5 電気特性.....	9
2.6 ESD 特性	9
2.7 通信プロトコルの接続.....	10
2.7.1 JTAG プロトコルの接続.....	10
2.7.2 SPI プロトコルの接続.....	10
2.7.3 I2C プロトコルの接続	11
2.7.4 UART プロトコルの接続	12
3 ケーブルのドライバー	13
3.1 PL-USB-Cable ダウンロードケーブルのドライバー	13
3.1.1 Windows	13

3.1.2 Linux	19
3.1.3 MacOS	19
3.2 PL-U2X-Cable ダウンロードケーブルのドライバ	20
3.2.1 Windows	20
3.2.2 Linux	23
3.2.3 MacOS	23
3.3 Linux OS における USB ケーブルの権限の構成	23
3.3.1 Makefile	24
3.3.2 Gowin_USB_Cable_Install.sh	24

図一覧

図 2-1 PL-USB-Cable ダウンロードケーブルの写真.....	5
図 2-2 PL-U2X-Cable ダウンロードケーブルの写真.....	6
図 2-3 ボックスの中身	6
図 2-4 ダウンロードケーブルの機能ブロック図 (JTAG/UART)	7
図 2-5 ダウンロードケーブルの機能ブロック図 (JTAG/I2C).....	8
図 2-6 ダウンロードケーブルの機能ブロック図(JTAG/SSPI/SERIAL).....	8
図 2-7 JTAG の接続図.....	10
図 2-8 SPI の接続図	11
図 2-9 I2C の接続図(V4.1 & V5.1 バージョンのダウンロードケーブル).....	11
図 2-10 I2C の接続図(V4.0 & V5.0 バージョンのダウンロードケーブル).....	12
図 2-11 UART の接続図(V4.1 バージョンのダウンロードケーブル).....	12
図 3-1 Gowin EDA ページ	13
図 3-2 Gowin Programmer	13
図 3-3 driver フォルダ	13
図 3-4 ダウンロードケーブルのドライバの解凍開始	14
図 3-5 ダウンロードケーブルのドライバ解凍中	14
図 3-6 ダウンロードケーブルのドライバの解凍完了	15
図 3-7 ライセンス契約	16
図 3-8 ダウンロードケーブルのドライバのインストール中	16
図 3-9 ダウンロードケーブルのドライバのインストール完了.....	17
図 3-10 PC によるダウンロードケーブルのドライバの認識	18
図 3-11 Programmer.exe	18
図 3-12 Gowin Programmer(Linux 版)	19
図 3-13 programmer があるパス	19

図 3-14 driver フォルダ	20
図 3-15 ドライバのインストール・ディレクトリの選択	20
図 3-16 ドライバーのインストール完了	21
図 3-17 「List All Devices」 オプションを選択	22
図 3-18 デバイスを選択	22
図 3-19 ドライバーを選択	23
図 3-20 ファイル一覧	24
図 3-21 Makefile のインストール例(一般ユーザー)	24
図 3-22 Makefile のインストール例(root ユーザー)	24
図 3-23 スクリプトのインストール例	25

表一覧

表 1-1 用語、略語	3
表 2-1 JTAG インターフェースの信号の定義.....	8
表 2-2 USB インターフェースの信号の定義	9
表 2-3 極端な動作パラメータ	9
表 2-4 VCC の推奨動作パラメータ	9

1 本マニュアルについて

1.1 マニュアルの内容

このマニュアルは 2 つの部分で構成されています：

1. Gowin USB ケーブルの特徴、機能、信号の定義などの紹介。
2. Gowin USB ケーブルのドライバのインストール、使用などの紹介。

説明の便宜上、以下は、Gowin USB ケーブルをダウンロードケーブルと呼びます。

1.2 サポートされるデバイス

本マニュアルで説明されるダウンロードケーブルは、すべての GOWIN セミコンダクターFPGA 製品に適用されます。

1.3 関連ドキュメント

GOWIN セミコンダクターのホームページ www.gowinsemi.com/ja から、以下の関連ドキュメントがダウンロード、参考できます：

- Gowin FPGA 製品プログラミング・コンフィギュレーション ユーザーガイド([UG290](#))
- Arora V 138K FPGA 製品プログラミング・コンフィギュレーション ユーザーガイド([UG704](#))
- Arora V 25K FPGA 製品プログラミング・コンフィギュレーション ユーザーガイド([UG714](#))
- Arora V 60K FPGA 製品プログラミング・コンフィギュレーション ユーザーガイド([UG718](#))
- GW1N シリーズ FPGA 製品データシート([DS100](#))
- GW1N シリーズ FPGA 製品(オートモーティブ)データシート([DS173](#))

- GW1N シリーズ FPGA 製品パッケージ及びピンアウト ユーザーガイド([UG103](#))
- GW1NR シリーズ FPGA 製品データシート([DS117](#))
- GW1NR シリーズ FPGA 製品パッケージ及びピンアウト ユーザーガイド([UG119](#))
- GW1NS シリーズ FPGA 製品データシート([DS821](#))
- GW1NS シリーズ FPGA 製品パッケージ及びピンアウト ユーザーガイド([UG823](#))
- GW1NZ シリーズ FPGA 製品データシート([DS841](#))
- GW1NZ シリーズ FPGA 製品(オートモーティブ)データシート([DS845](#))
- GW1NZ シリーズ FPGA 製品パッケージ及びピンアウト ユーザーガイド([UG843](#))
- GW1NZ シリーズ FPGA 製品(オートモーティブ)パッケージ及びピンアウト ユーザーガイド([UG846](#))
- GW1NSR シリーズ FPGA 製品データシート([DS861](#))
- GW1NSR シリーズ FPGA 製品パッケージ及びピンアウト ユーザーガイド([UG863](#))
- GW1NSER シリーズ安全 FPGA 製品データシート([DS881](#))
- GW1NSER シリーズ安全 FPGA 製品パッケージ及びピンアウト ユーザーガイド([UG884](#))
- GW1NRF シリーズ Bluetooth FPGA 製品データシート([DS891](#))
- GW1NRF シリーズ FPGA 製品パッケージ及びピンアウト ユーザーガイド([UG893](#))
- GW2A シリーズ FPGA 製品データシート([DS102](#))
- GW2A シリーズ FPGA 製品(オートモーティブ)データシート([DS208](#))
- GW2A シリーズ FPGA 製品パッケージ及びピンアウト ユーザーガイド([UG111](#))
- GW2AR シリーズ FPGA 製品データシート([DS226](#))
- GW2AR シリーズ FPGA 製品パッケージ及びピンアウト ユーザーガイド([UG229](#))
- GW2ANR シリーズ FPGA 製品データシート([DS961](#))
- GW2ANR シリーズ FPGA 製品パッケージ及びピンアウト ユーザーガイド([UG963](#))

- GW2AN-18X & 9X FPGA 製品データシート([DS971](#))
- GW2AN-18X & 9X FPGA 製品パッケージ及びピンアウト ユーザーガイド([UG973](#))
- GW2AN-55 FPGA 製品データシート([DS976](#))
- GW2AN-55 FPGA 製品パッケージ及びピンアウト ユーザーガイド([UG975](#))
- GW5A シリーズ FPGA 製品データシート([DS1103](#))
- GW5A シリーズ FPGA 製品(オートモーティブ)データシート([DS1113](#))
- GW5A シリーズ FPGA 製品パッケージ及びピンアウト ユーザーガイド([UG1101](#))
- GW5AT シリーズ FPGA 製品データシート([DS981](#))
- GW5AT シリーズ FPGA 製品(オートモーティブ)データシート([DS1111](#))
- GW5AT シリーズ FPGA 製品パッケージ及びピンアウト ユーザーガイド([UG983](#))
- GW5AR シリーズ FPGA 製品データシート([DS1108](#))
- GW5AR シリーズ FPGA 製品パッケージ及びピンアウト ユーザーガイド([UG1109](#))
- GW5ART シリーズ FPGA 製品データシート([DS1118](#))
- GW5ART シリーズ FPGA 製品パッケージ及びピンアウト ユーザーガイド([UG1233](#))
- GW5AS シリーズ FPGA 製品データシート([DS1105](#))
- GW5AS シリーズ FPGA 製品パッケージ及びピンアウト ユーザーガイド([UG1106](#))
- GW5AST シリーズ FPGA 製品データシート([DS1239](#))
- GW5AST シリーズ FPGA 製品パッケージ及びピンアウト ユーザーガイド([UG1102](#))

1.4 用語、略語

本マニュアルで使用される用語、略語、及びその意味を表 1-1 に示します。

表 1-1 用語、略語

用語、略語	正式名称	意味
FPGA	Field-Programmable Gate Array	フィールド・プログラマブル・ゲート・

用語、略語	正式名称	意味
		アレイ
USB	Universal Serial Bus	ユニバーサル・シリアル・バス
JTAG	Joint Test Action Group	ジョイント・テスト・アクション・グループ
SPI	Serial Peripheral Interface	シリアル・ペリフェラル・インターフェース
I2C	Inter-Integrated Circuit	2線式シリアルバス
UART	Universal Asynchronous Receiver/Transmitter	汎用非同期送受信回路

1.5 テクニカル・サポートとフィードバック

GOWIN セミコンダクターは、包括的な技術サポートをご提供しています。使用に関するご質問、ご意見については、直接弊社までお問い合わせください。

ホームページ : www.gowinsemi.com/ja

E-mail : support@gowinsemi.com

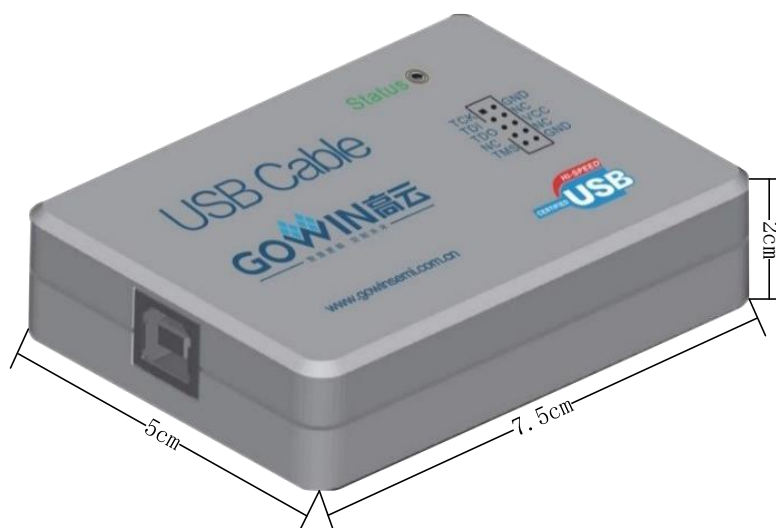
2 ダウンロードケーブルの紹介

Gowin USB ダウンロードケーブルは、主に Gowin ソフトウェアにより生成されるビットストリームファイルを GOWIN セミコンダクター FPGA または外部メモリにダウンロードするために使用されます。Gowin USB ダウンロードケーブルには、PL-USB-Cable と PL-U2X-Cable の2つのタイプがあります。

2.1 外観及び構成

PL-USB-Cable ダウンロードケーブルの写真を図 2-1 に示します。

図 2-1 PL-USB-Cable ダウンロードケーブルの写真



PL-U2X-Cable ダウンロードケーブルの写真を図 2-2 に示します。

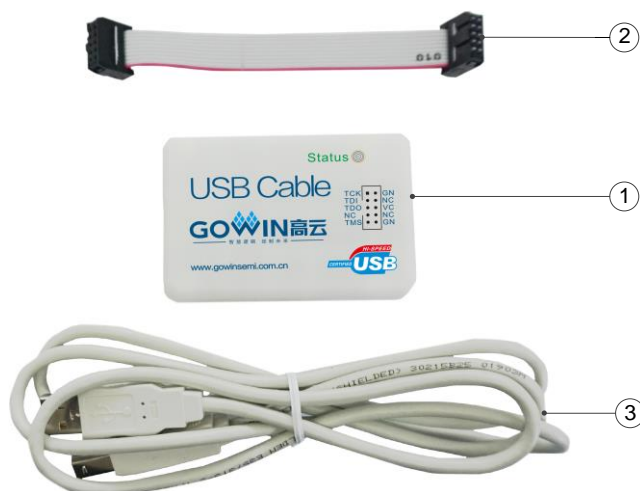
図 2-2 PL-U2X-Cable ダウンロードケーブルの写真



図 2-3 に示すように、Gowin USB ダウンロードケーブルボックスには、次のものがあります。

1. ダウンロードケーブル 1 本
2. 10Pin フラットケーブル 1 本
3. USB-A to B ケーブル 1 本

図 2-3 ボックスの中身



- ① ダウンロードケーブル
- ② フラットケーブル
- ③ USB-A to B ケーブル

注記：

フラットケーブル②の赤い線は Pin1(TCK)です。

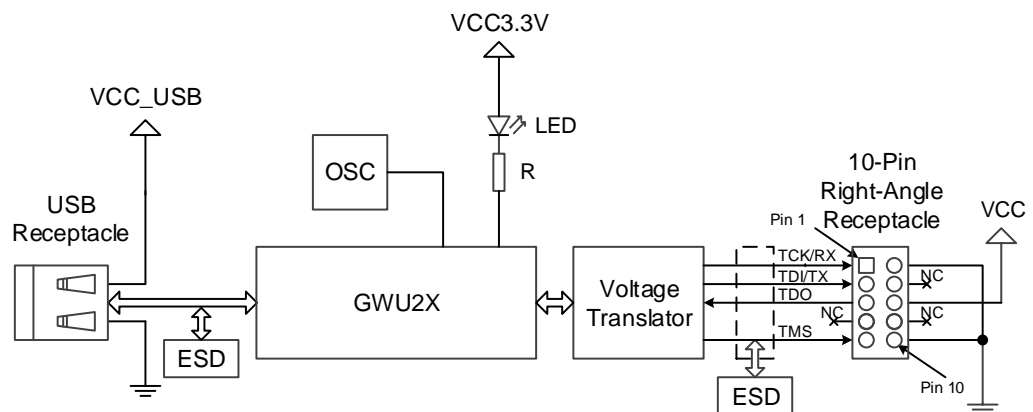
2.2 特徴

- Windows、Linux、MacOS などの OS をサポート。
- GOWIN セミコンダクターのすべての FPGA 製品をサポート。
- JTAG, SPI, I2C, UART などのインターフェースを介して FPGA 内部 SRAM、オンチップ Flash、オフチップ Flash にビットストリームファイルをダウンロードすることをサポート。
- USB インターフェースの電源供給は DC+5V。
- JTAG インターフェースは 1.2V~3.3V のレベル規格をサポート。
- PL-USB-Cable の JTAG インターフェースの最大レートは 30MHz であり、PL-U2X-Cable の JTAG インターフェースのレートは常に 1.33MHz。
- V4.1 以降の PL-USB-Cable は I2C と UART をサポート。
- V5.1 以降の PL-U2X-Cable は I2C をサポート。
- 電源、ダウンロードの LED 指示。
- RoHS スタンダードに準拠。

2.3 ブロック図

ダウンロードケーブルの機能ブロック図は、主に USB インターフェースのソケット、ESD、OSC、USB インターフェース回路、FPGA、LED、レベル変換回路、JTAG ソケットから構成されています。ダウンロードケーブルは、GOWIN の全シリーズ FPGA 製品の JTAG ダウンロードをサポートし、FPGA SRAM、オンチップ Flash、オフチップ Flash へのビットストリームファイルのダウンロードを実現できます。さらに、GOWIN セミコンダクターFPGA 製品のアナライザオシロスコープもサポートしています。

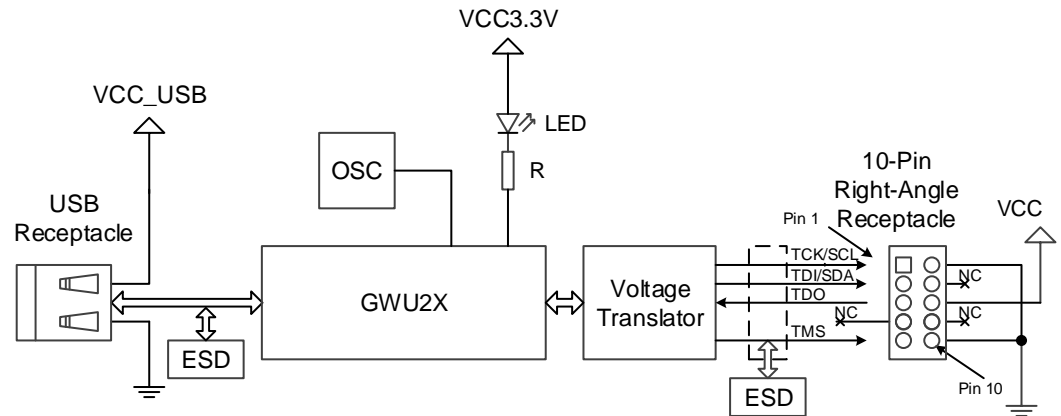
図 2-4 ダウンロードケーブルの機能ブロック図 (JTAG/UART)



注記：

UART をサポートするのは V4.1 以降の PL-USB-Cable のみです。

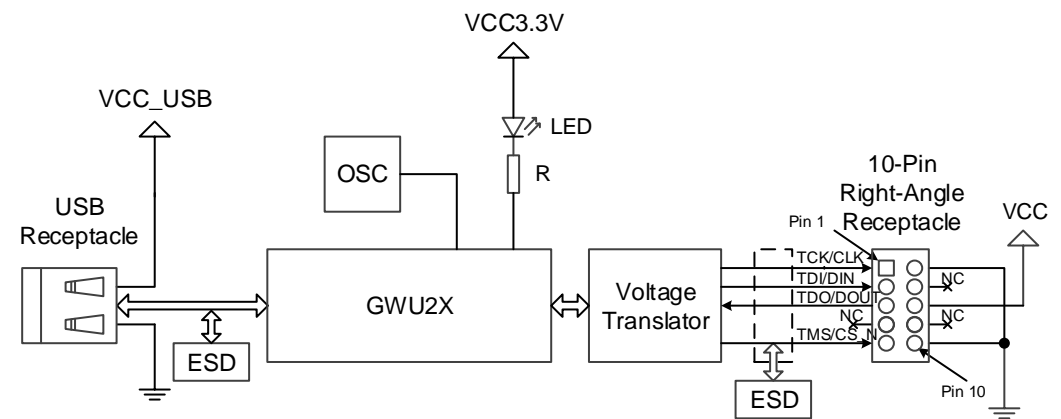
図 2-5 ダウンロードケーブルの機能ブロック図 (JTAG/I2C)



注記：

V4.1 以降の PL-USB-Cable と V5.1 以降の PL-U2X-Cable は I2C をサポートします。I2C を使用する場合、TDO をフローティングのままにする必要があります。

図 2-6 ダウンロードケーブルの機能ブロック図(JTAG/SSPI/SERIAL)



2.4 信号の定義

表 2-1 JTAG インターフェースの信号の定義

ピンの番号	信号名	方向	説明
1	TCK	O	クロック信号
2	GND	-	グラウンド
3	TDI	O	デバイスへのデータ
4	NC	-	-
5	TDO	I	デバイスからのデータ
6	VCC		VCC 入力
7	NC	-	-

ピンの番号	信号名	方向	説明
8	NC	-	-
9	TMS	O	状態機械の制御信号
10	GND	-	グラウンド

表 2-2 USB インターフェースの信号の定義

ピンの番号	信号名	方向	説明
1	VCC_USB	I	USB 側の電源
2	USB_D+	I/O	USB インターフェースの差動データ
3	USB_D-	I/O	USB インターフェースの差動データ
4	GND	-	グラウンド

2.5 電気特性

ケーブルの極端な動作パラメータと VCC の推奨動作パラメータは次のとおりです。ケーブルを確実に動作させるために、推奨される動作条件を使用することをお勧めします。

表 2-3 極端な動作パラメータ

項目	説明	最小値	最大値	単位
VCC	デバイス側の電源供給	-0.3	4.6	V
VCC_USB	USB 側の電源供給	-0.5	6.0	V
I _o	出力電流	-50	50	mA
I _i	入力電流	-50	50	mA

表 2-4 VCC の推奨動作パラメータ

項目	I/O 電圧レベル	最小値	最大値	単位
VCC	3.3	3.0	3.6	V
	2.5	2.375	2.625	V
	1.8	1.71	1.89	V
	1.5	1.43	1.57	V
	1.2	1.14	1.26	V

2.6 ESD 特性

IEC61000-4-2 スタンドアードに準拠します。

ESD 保護：接触放電では±15kV、気中放電では±8kV。

2.7 通信プロトコルの接続

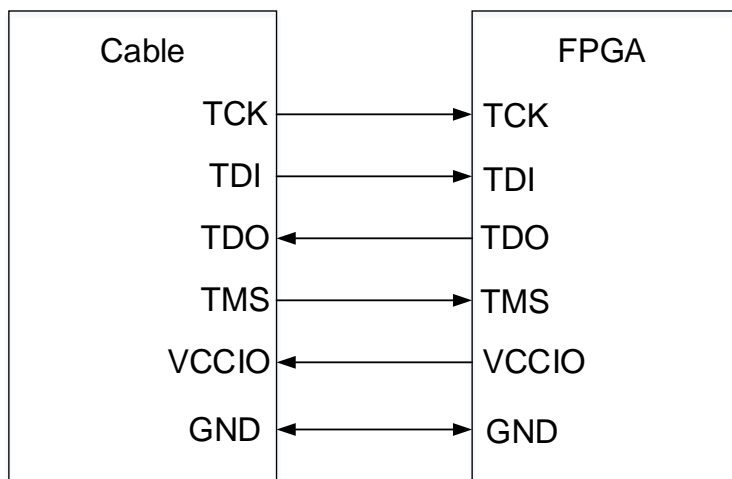
Gowin ダウンロードケーブルは、JTAG、SPI、I2C、UART など、複数の通信プロトコルをサポートしています。これらのプロトコルは、さまざまなアプリケーションシナリオに適しています。これらのプロトコルを使用するには、ユーザーは Gowin が提供する接続図に従って正しく接続する必要があります。

2.7.1 JTAG プロトコルの接続

JTAG プロトコルは、電子デバイスのテストとプログラミングのための標準プロトコルであり、主に 4 線式インターフェース (TDI、TDO、TCK、TMS) を介したデバイスのデバッグとプログラミングに使用されます。JTAG プロトコルは、シリアル通信を使用します。そのクロック信号とモード選択信号を制御することにより、ハードウェアのテスト、デバッグ、ファームウェアの更新などを実装できます。JTAG プロトコルは、FPGA のコンフィギュレーション、組み込みデバッグ、回路基板のテストで広く使用されています。

JTAG プロトコルの接続図を図 2-7 に示します。

図 2-7 JTAG の接続図

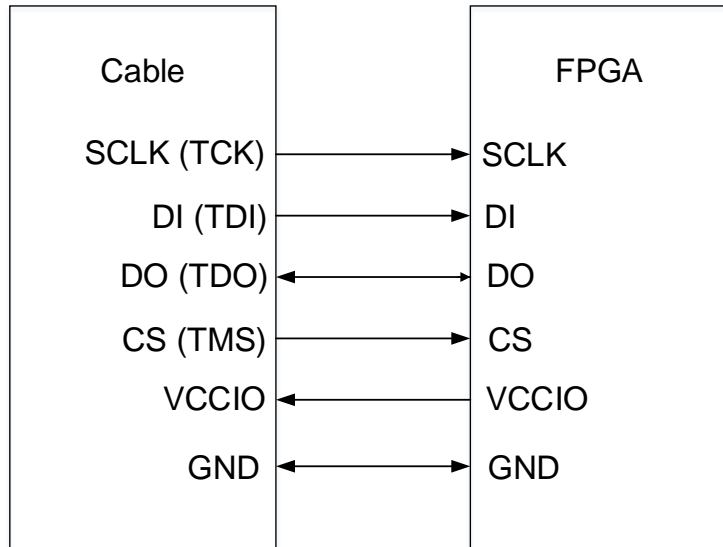


2.7.2 SPI プロトコルの接続

SPI は、4 本のワイヤ(DI、DO、SCLK、CS)を介してマスターデバイスとスレーブデバイス間の高速データ転送を可能にする同期シリアル通信プロトコルです。SPI は、全二重通信をサポートし、構造がシンプルなため、短距離での高速なセンサーデータの読み出しやディスプレイの制御などの機能を実現するのに適しています。

SPI プロトコルの接続図を図 2-8 に示します。

図 2-8 SPI の接続図

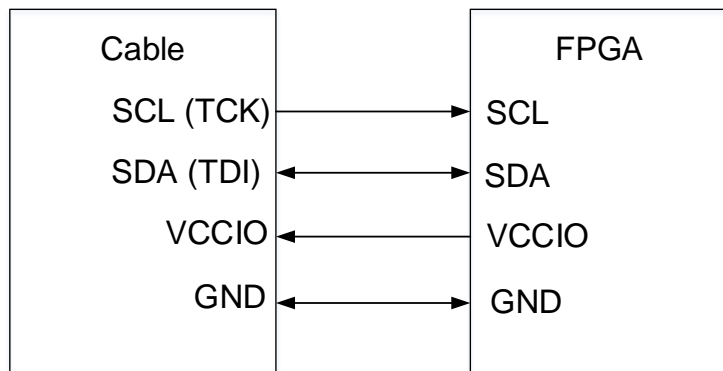


2.7.3 I2C プロトコルの接続

I2C は、2本のワイヤ(SDA と SCL)を介してマスターデバイスとスレーブデバイス間でデータを転送する同期シリアル通信プロトコルです。I2C は、複数のマスターと複数のスレーブ間の通信をサポートし、構造がシンプルなため、センサーの構成やメモリの読み出しなど、低速デバイス間のデータやり取りに広く使用されています。

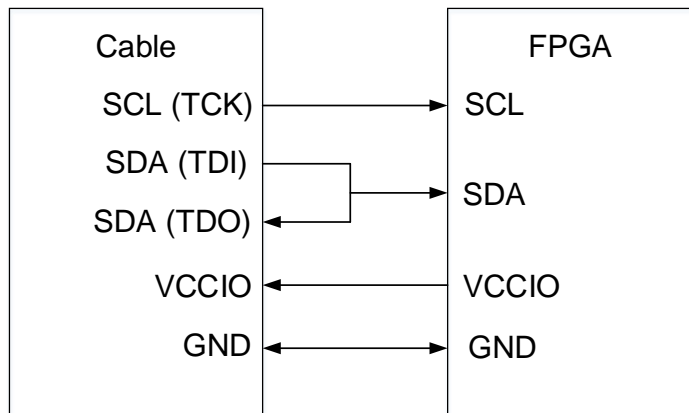
V4.1 および V5.1 バージョンのダウンロードケーブルは、I2C プロトコル用に部分的に最適化されています。チップのピンを制御することにより、SDA の入力と出力がダウンロードケーブル内で処理されます。したがって、ダウンロードケーブルの外側で 2本の SDA ピン(ダウンロードケーブル上ではTDIとTDOとして表示)を手動で接続する必要がなくなります。V4.1 および V5.1 バージョンのダウンロードケーブルの場合の I2C 接続図を図 2-9 に示します。

図 2-9 I2C の接続図(V4.1 & V5.1 バージョンのダウンロードケーブル)



V4.0 および V5.0 バージョンのダウンロードケーブルの場合の I2C 接続図を図 2-10 に示します。

図 2-10 I2C の接続図(V4.0 & V5.0 バージョンのダウンロードケーブル)



2.7.4 UART プロトコルの接続

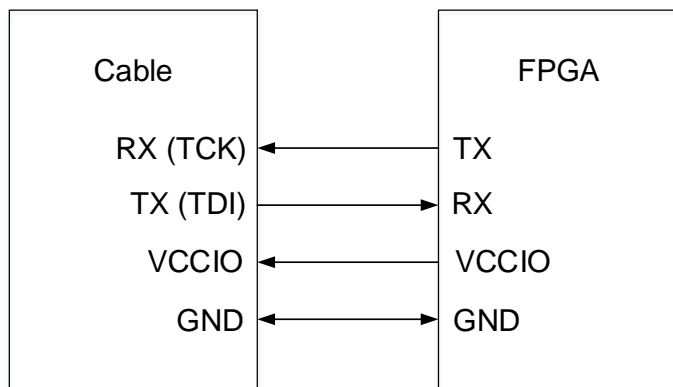
UART は、TX と RX の 2 本のワイヤを介してデータを送受信する非同期シリアル通信プロトコルです。UART は、クロック信号を必要としないため、伝送距離が長く、組み込み機器のデバッグやシリアルポート通信でよく使用されます。

V4.1 バージョンのダウンロードケーブルは、UART プロトコルをサポートしています(図 2-11)。

注記：

V4.0、V5.0、V5.1 バージョンのダウンロードケーブルは UART プロトコルをサポートしていません。

図 2-11 UART の接続図(V4.1 バージョンのダウンロードケーブル)



3 ケーブルのドライバー

3.1 PL-USB-Cable ダウンロードケーブルのドライバー

3.1.1 Windows

ダウンロードケーブルを使用する前に、まず Windows OS で Programmer をダウンロードする必要があります。Programmer は、GOWIN の[ホームページ](#)からダウンロードできます(サポート > GOWIN EDA ホーム > 「Gowin® EDA」のダウンロード)。図 3-1 および図 3-2 に示すとおりです。

図 3-1 Gowin EDA ページ



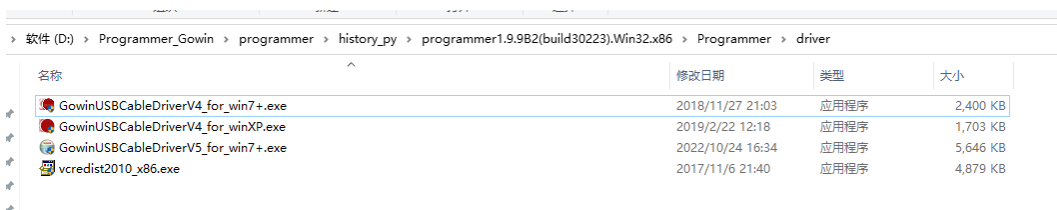
図 3-2 Gowin Programmer

 [高云云源编程器 for win \(V1.9.9Beta-1\) \(ZIP - 65.9 MB\)](#)

MD5 SUM Value: 851a77e0d6794cc3286eb595e9bea71f

1. ダウンロードした後、解凍する必要があります。解凍した後、Programmer > driver フォルダを開きます(図 3-3)

図 3-3 driver フォルダ



2. インストールを開始します。

図 3-4 ダウンロードケーブルのドライバの解凍開始

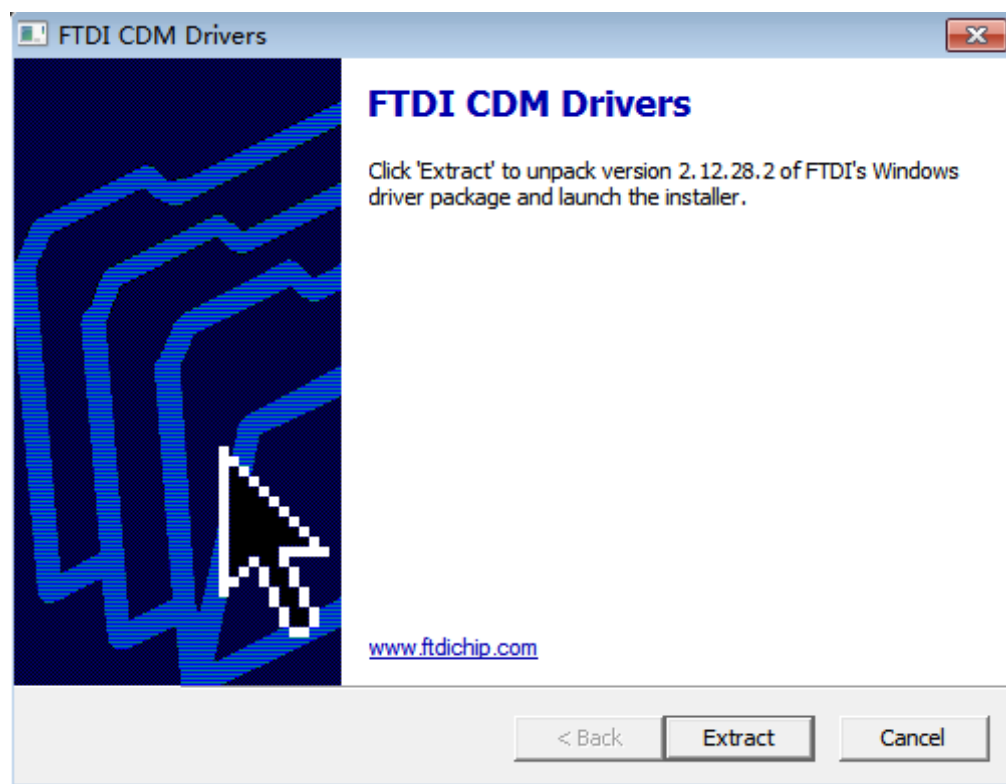
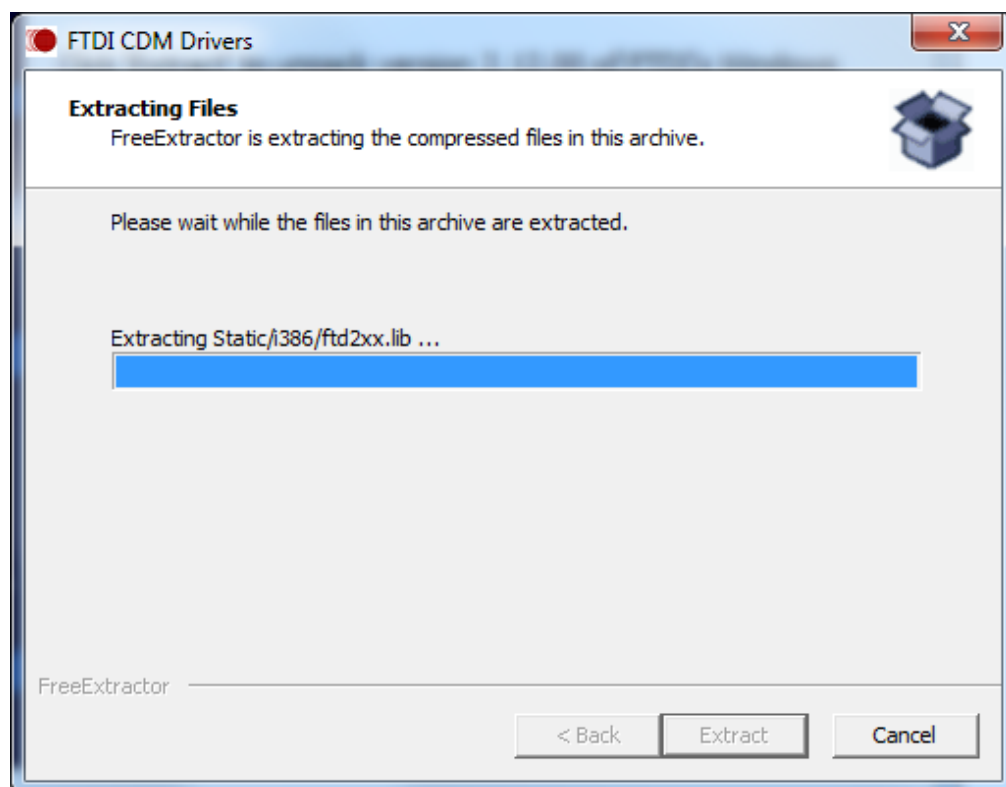
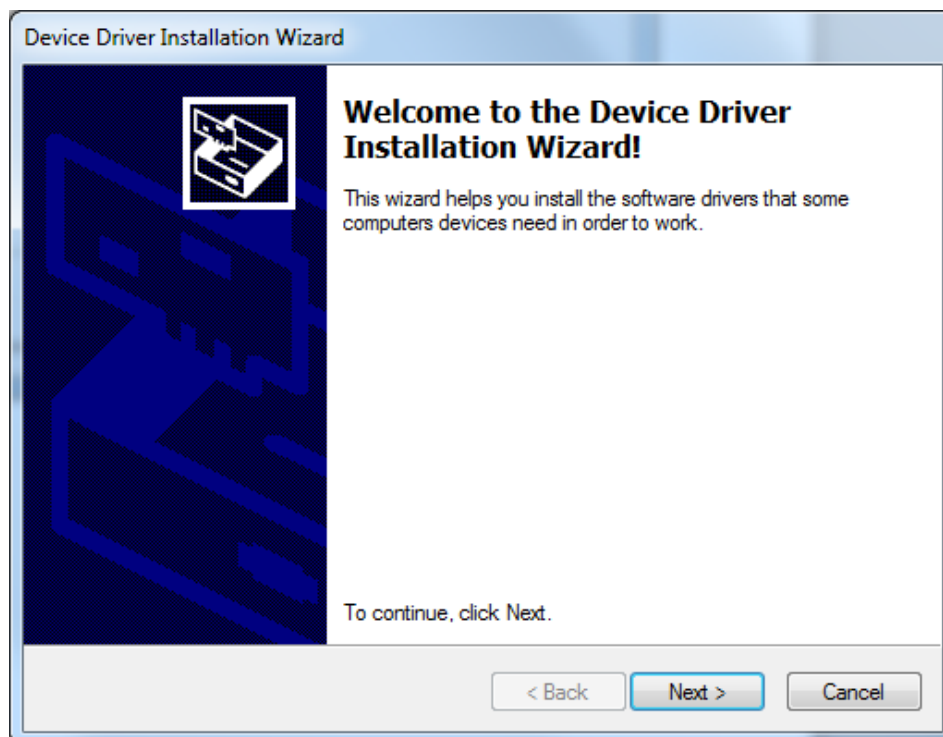


図 3-5 ダウンロードケーブルのドライバ解凍中



3. 解凍した後、「Next>」をクリックします(図 3-6)。

図 3-6 ダウンロードケーブルのドライバの解凍完了



4. 「I accept this agreement」を選択して「Next>」をクリックし、インストールを開始します(図 3-7)。ダウンロードケーブルのドライバのインストール画面は、図 3-8 に示すとおりです。

図 3-7 ライセンス契約

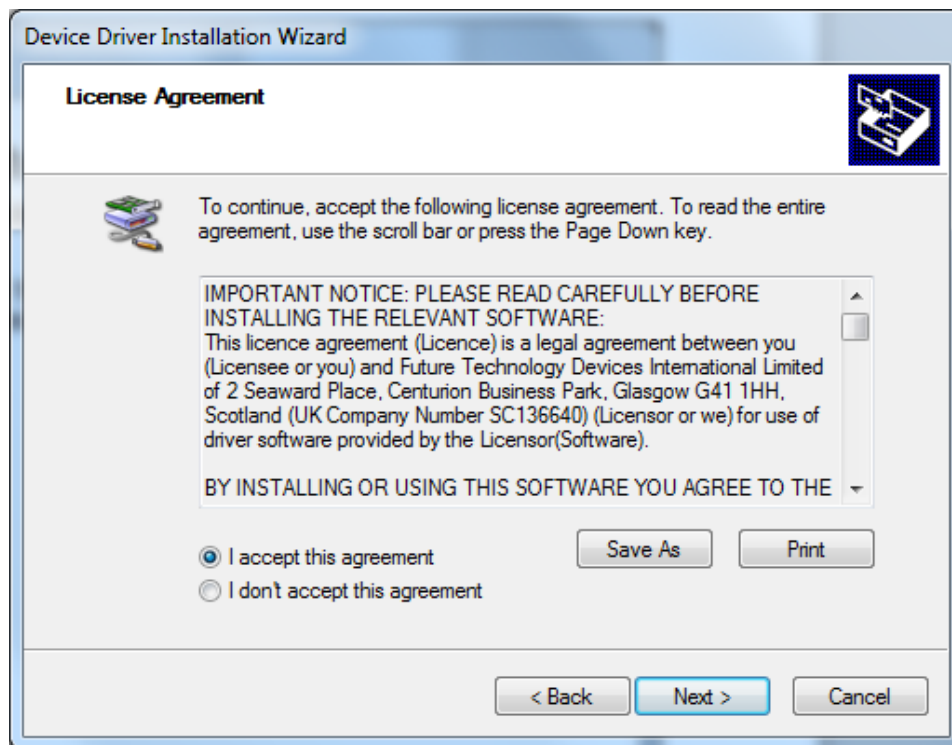
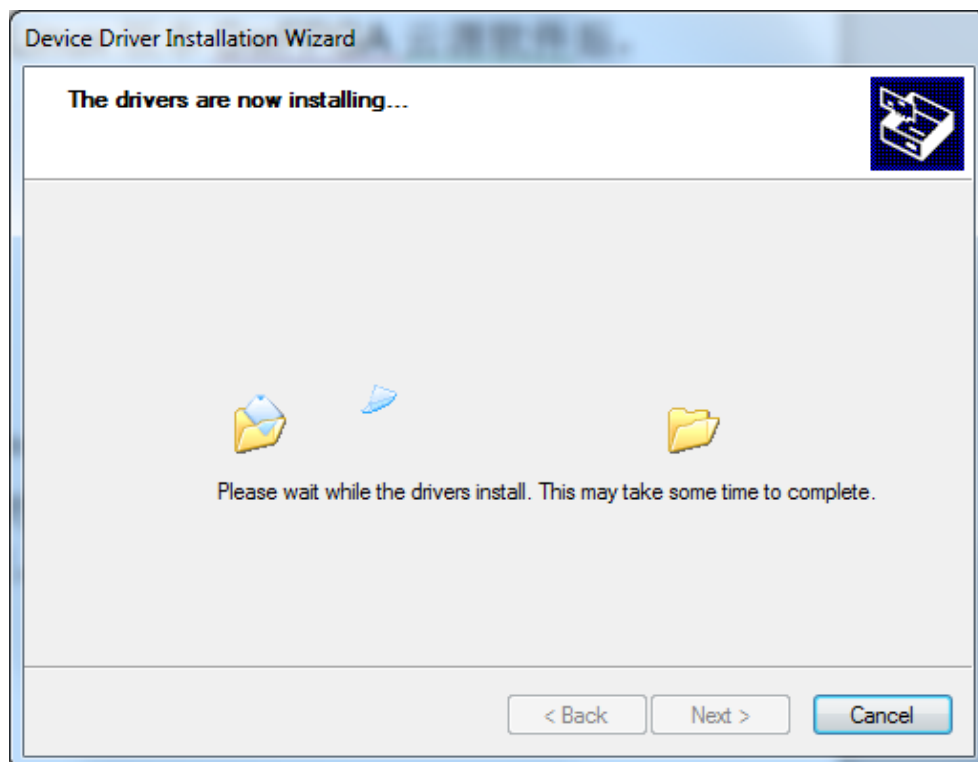
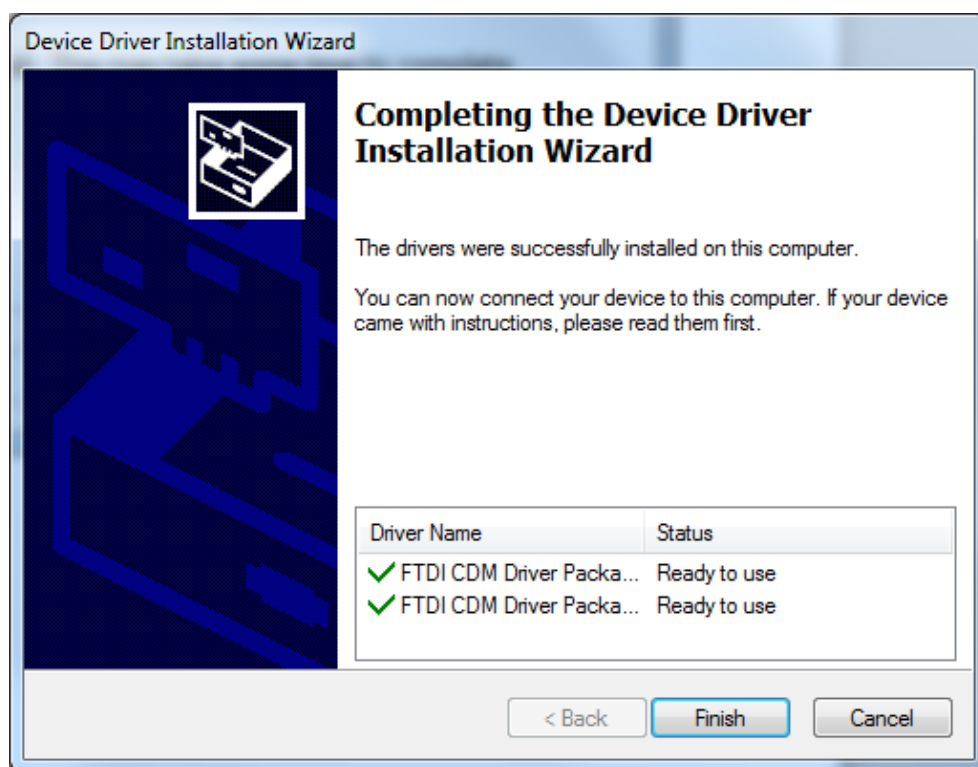


図 3-8 ダウンロードケーブルのドライバのインストール中



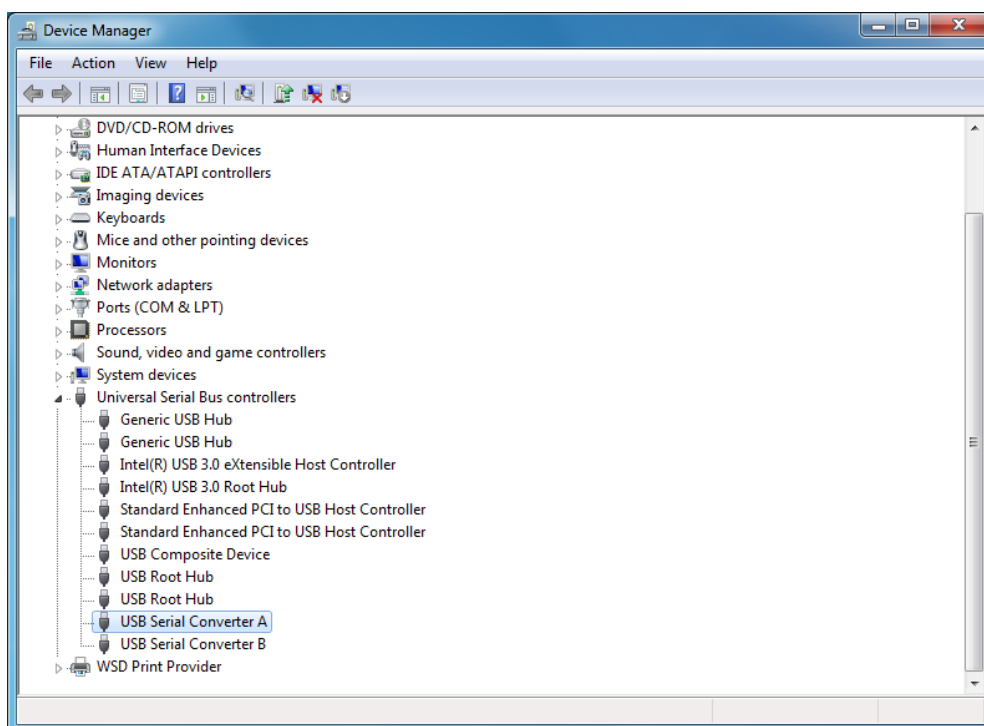
5. 「Finish」をクリックすると、ダウンロードケーブルのドライバのインストールが完了します(図 3-9)。

図 3-9 ダウンロードケーブルのドライバのインストール完了



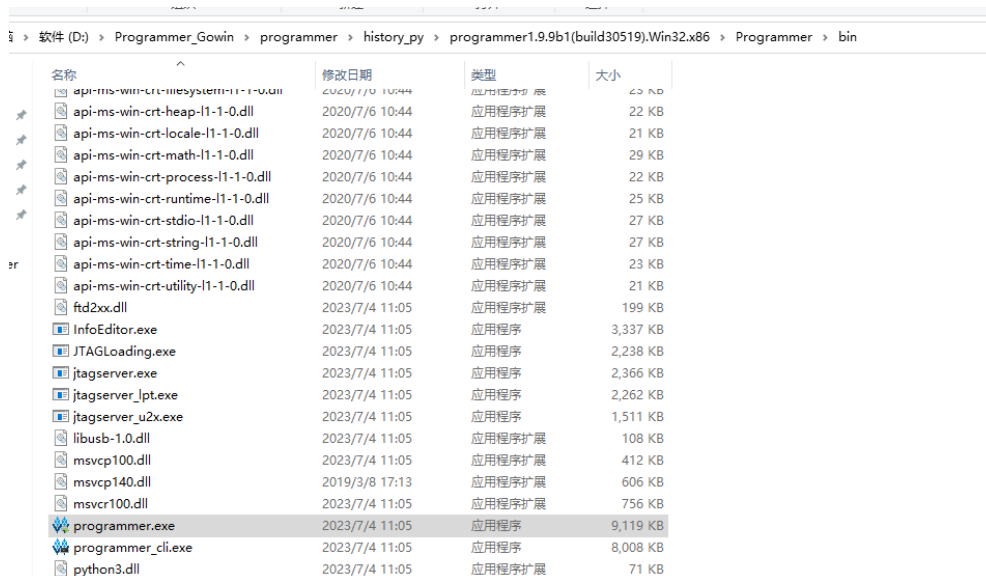
6. PC をダウンロードケーブルで接続後、図 3-10 に示すように、ユニバーサルシリアルバスコントローラの最後に「USB Serial Converter A」が表示されます。これはダウンロードケーブルのドライバのインストールに成功したことを表します。

図 3-10 PC によるダウンロードケーブルのドライバの認識



7. Programmer > bin フォルダを開きます(図 3-11)。

図 3-11 Programmer.exe

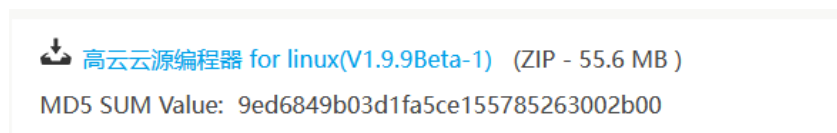


8. PC にダウンロードケーブルを接続した後、programmer.exe をダブルクリックしてダウンロードケーブル経由で FPGA にダウンロードし、コンフィギュレーションを実行します。

3.1.2 Linux

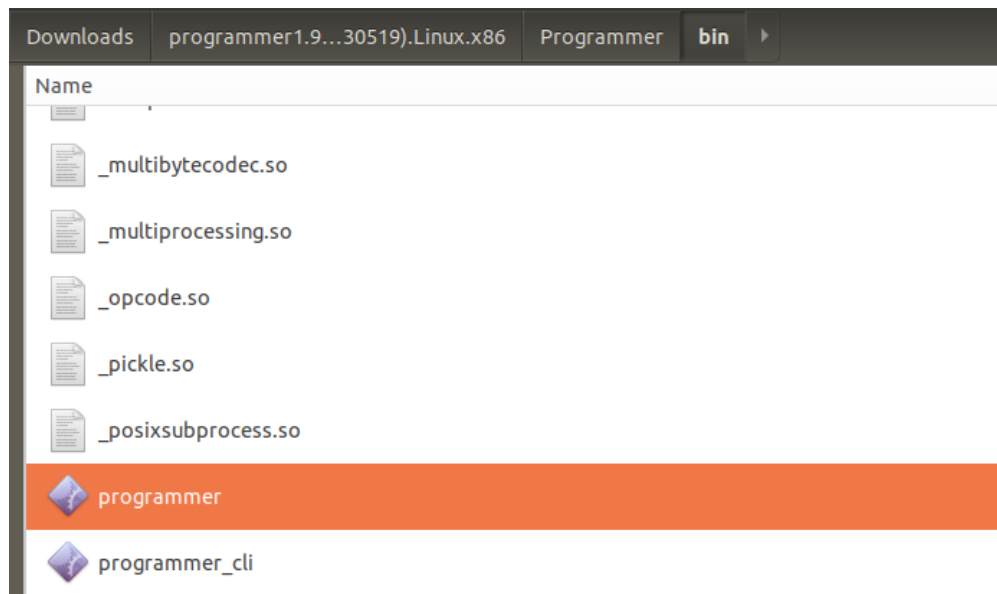
Windows OS と同様に、Linux 版の Programmer は、GOWIN の[ホームページ](#)からダウンロードできます(サポート > GOWIN EDA ホーム > 「Gowin® EDA」のダウンロード)。

図 3-12 Gowin Programmer(Linux 版)



1. ダウンロードした後、解凍する必要があります。解凍した後、Programmer > bin を開きます(図 3-13)

図 3-13 programmer があるパス



2. PC にダウンロードケーブルを接続した後、ターミナルを開き、"sudo programmer"と入力して root 権限で Programmer を起動し、ダウンロードケーブル経由で FPGA にダウンロードしてコンフィギュレーションを実行します。一般のユーザー権限で Programmer を使用したい場合は、ケーブルの権限を変更する必要があります。詳しくは、3.3 Linux OS における USB ケーブルの権限の構成を参照してください。

3.1.3 MacOS

現在、Gowin ソフトウェアとダウンロードケーブルは Apple Silicon ベースの MacOS のみをサポートしており、MacOS には必要なドライバがすでに含まれています。

3.2 PL-U2X-Cable ダウンロードケーブルのドライバ

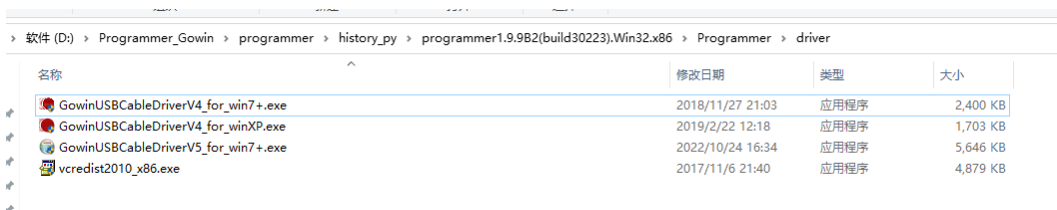
3.2.1 Windows

Windows で PL-U2X-Cable ドライバをインストールするには、2 つの方法があります。

3.2.1.1 Gowin USB Cable Driver

GOWIN のホームページから Programmer をダウンロードした後、解凍して Programmer > driver フォルダを開きます(図 3-14)

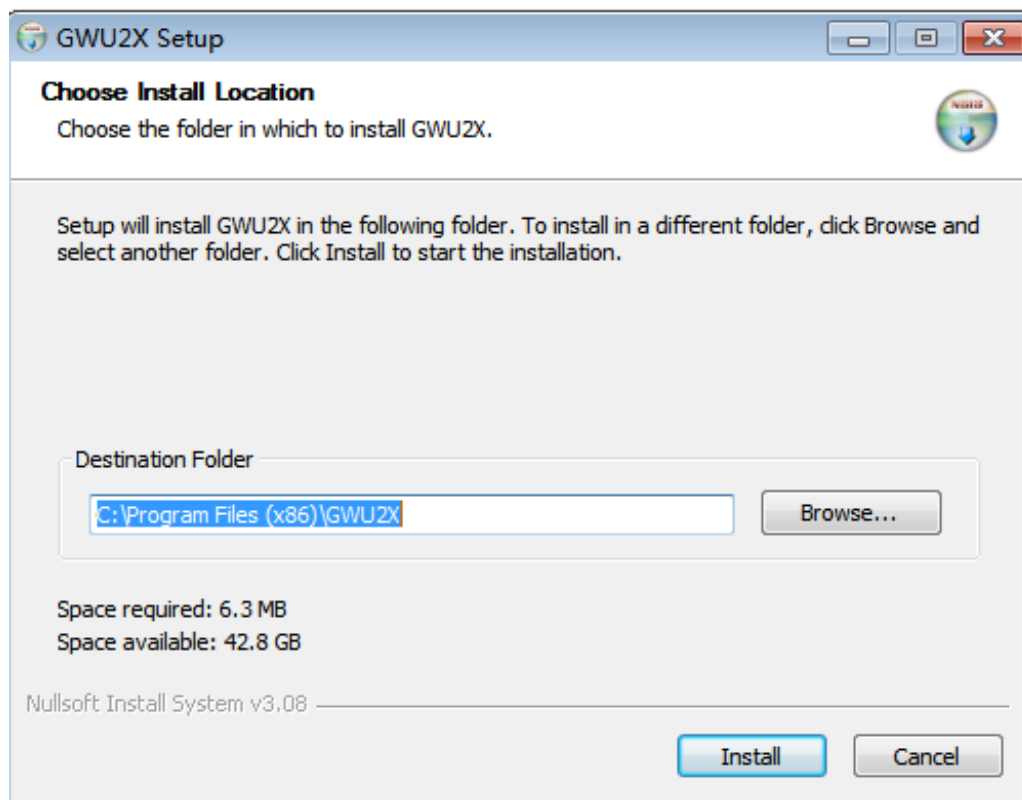
図 3-14 driver フォルダ



1. インストールを開始します。

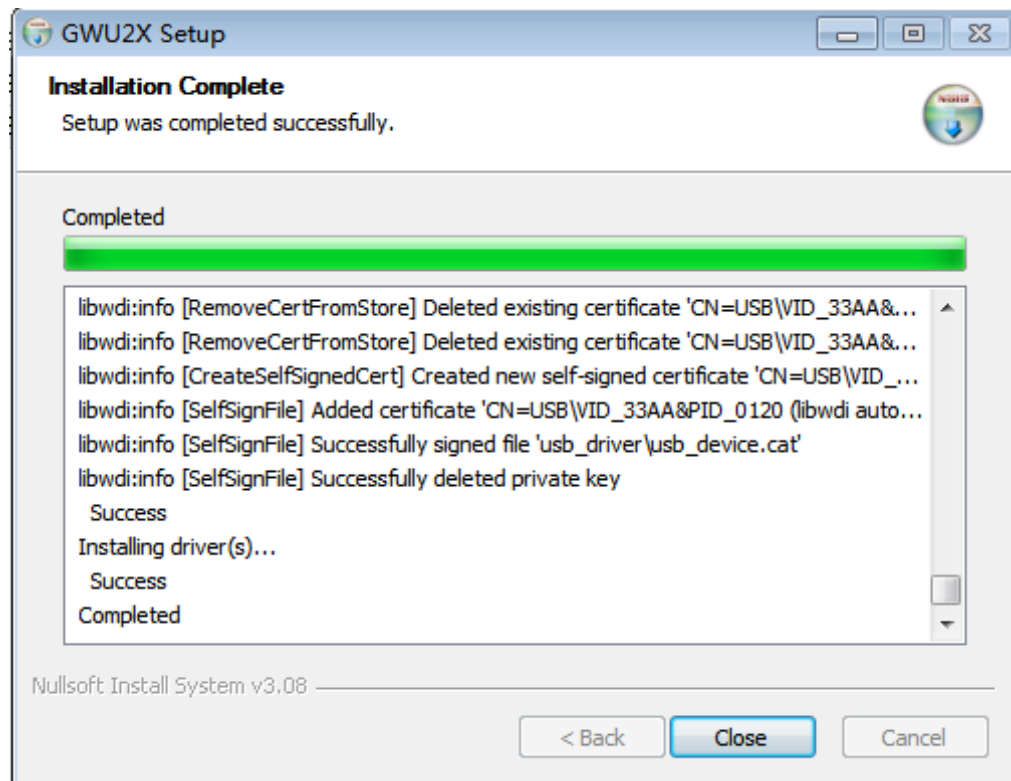
インストール・ディレクトリを選択後、「Install」をクリックしてインストールします(図 3-15)。

図 3-15 ドライバのインストール・ディレクトリの選択



2. インストールの完了を待ちます(図 3-16)。

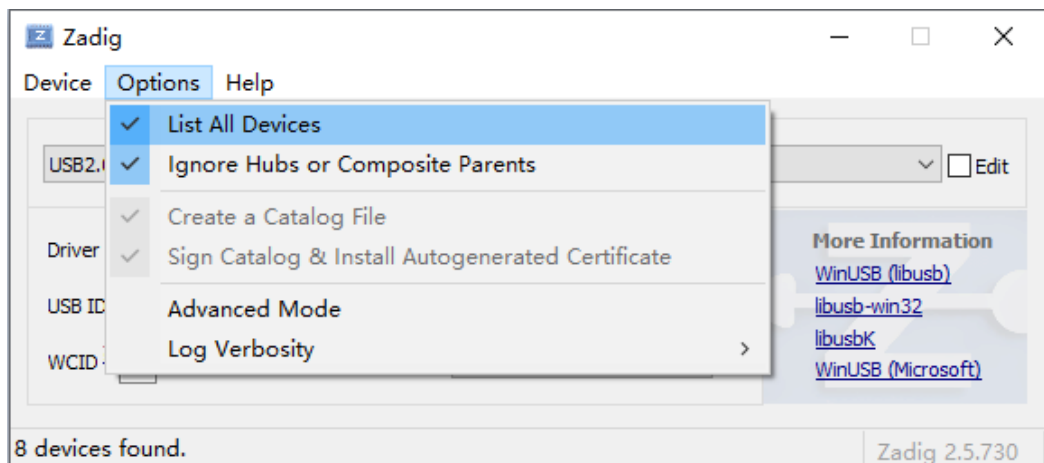
図 3-16 ドライバーのインストール完了



3.2.1.2 Zadig

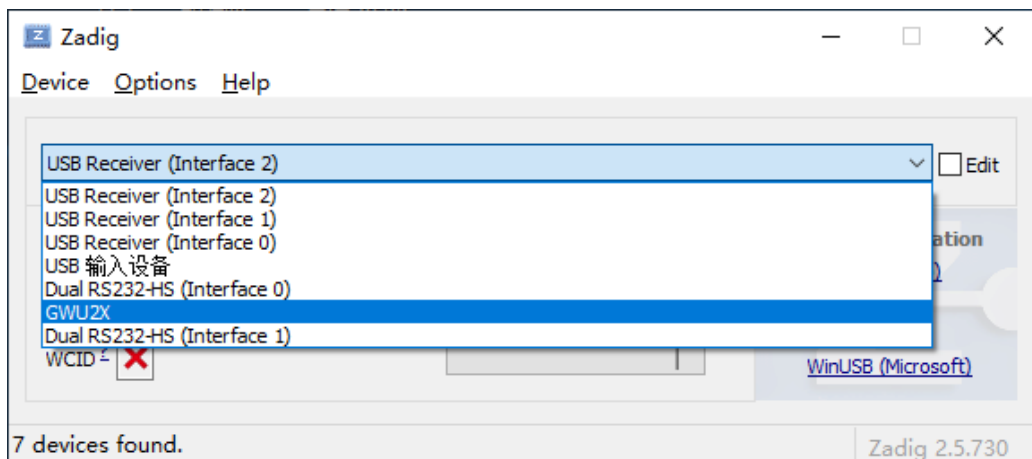
1. Zadig のダウンロード URL :
<https://github.com/pbatard/libwdi/releases/download/v1.4.1/zadig-2.7.exe>。
2. GWU2X デバイスをコンピュータの USB インターフェースに接続し、Zadig をダブルクリックして開き(管理者権限が必要)、Options > List All Device をチェックすると、コンピュータに接続されているすべての USB デバイスが一覧表示されます(図 3-17)。

図 3-17 「List All Devices」 オプションを選択



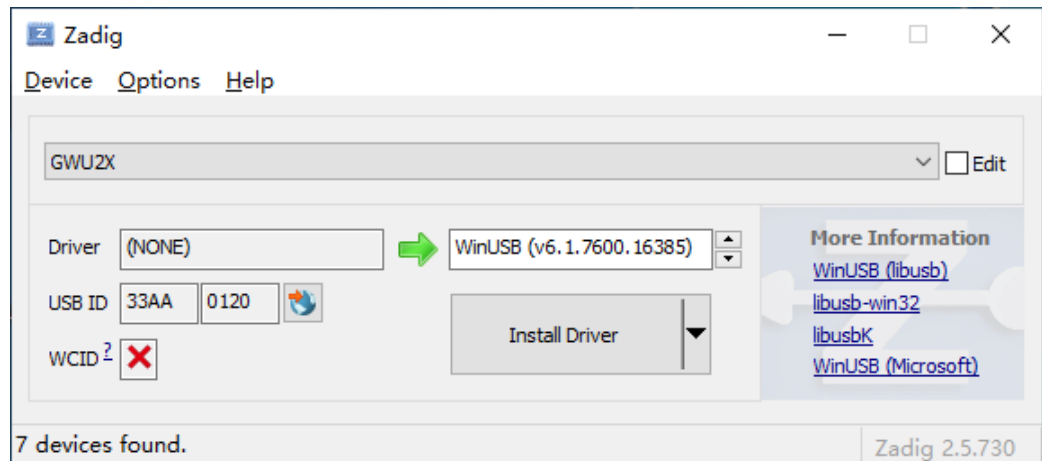
3. デバイス GWU2X を選択して、ドライバーをインストールします (図 3-18)。

図 3-18 デバイスを選択



4. インストールするドライバーを選択します。libusb + WinUSB を使用する場合、WinUSB を選択してください(図 3-19)。

図 3-19 ドライバーを選択



5. 「Install Driver」 ボタンをクリックして、ドライバーをインストールします。

注記：

ドライバーが現在インストールされていない場合は「Install Driver」、他のドライバーがインストールされている場合は「Replace Driver」と表示されます。

3.2.2 Linux

まず、GOWIN のホームページから Linux 版の Programmer をダウンロードします。PC にダウンロードケーブルを接続した後、root 権限で Programmer を起動し、ダウンロードケーブル経由で FPGA にダウンロードしてコンフィギュレーションを実行します。一般のユーザー権限で Programmer を使用したい場合は、ケーブルの権限を変更する必要があります。詳しくは、[3.3 Linux OS における USB ケーブルの権限の構成](#)を参照してください。

3.2.3 MacOS

現在、Gowin ソフトウェアとダウンロードケーブルは Apple Silicon ベースの MacOS のみをサポートしており、MacOS には必要なドライバがすでに含まれています。

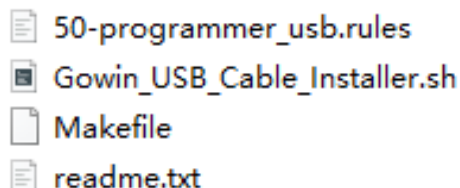
3.3 Linux OS における USB ケーブルの権限の構成

図 3-20 に示すように、¥Programmer¥bin フォルダにある Gowin_USB_Cable_Installer.sh はスクリプトファイル、Makefile はテキストファイルです。USB ケーブルの権限を構成するには、以下の 2 つの方法を使用できます。

注記：

オペレーティングシステムによっては、有効にするには再起動が必要です。

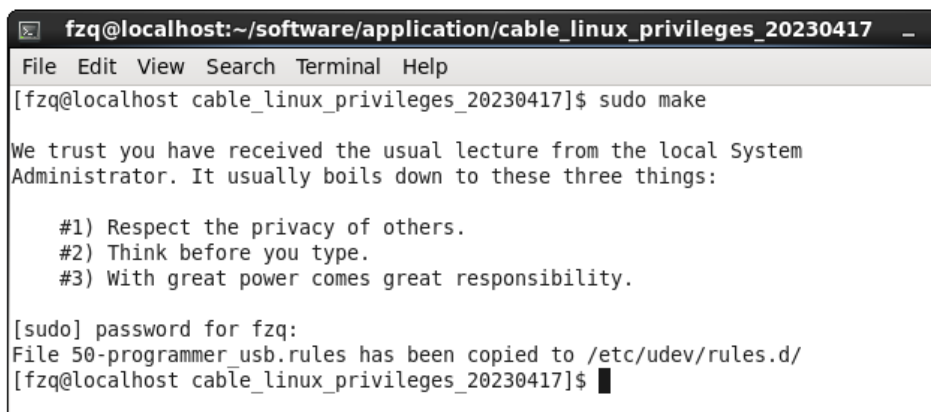
図 3-20 ファイル一覧



3.3.1 Makefile

ターミナルを開き、`sudo make` コマンドを入力するか、`root` 権限に切り替えて `make` コマンドを入力し、"File 50-programmer_usb.rules has been copied to /etc/udev/rules.d/"と表示されればインストール成功です (一部の CentOS 6 では再起動が必要)。図 3-21 および図 3-22 に示すとおりです。

図 3-21 Makefile のインストール例(一般ユーザー)



```
fzq@localhost:~/software/application/cable_linux_privileges_20230417 _
File Edit View Search Terminal Help
[fzq@localhost cable_linux_privileges_20230417]$ sudo make
We trust you have received the usual lecture from the local System
Administrator. It usually boils down to these three things:

#1) Respect the privacy of others.
#2) Think before you type.
#3) With great power comes great responsibility.

[sudo] password for fzq:
File 50-programmer usb.rules has been copied to /etc/udev/rules.d/
[fzq@localhost cable_linux_privileges_20230417]$
```

図 3-22 Makefile のインストール例(root ユーザー)

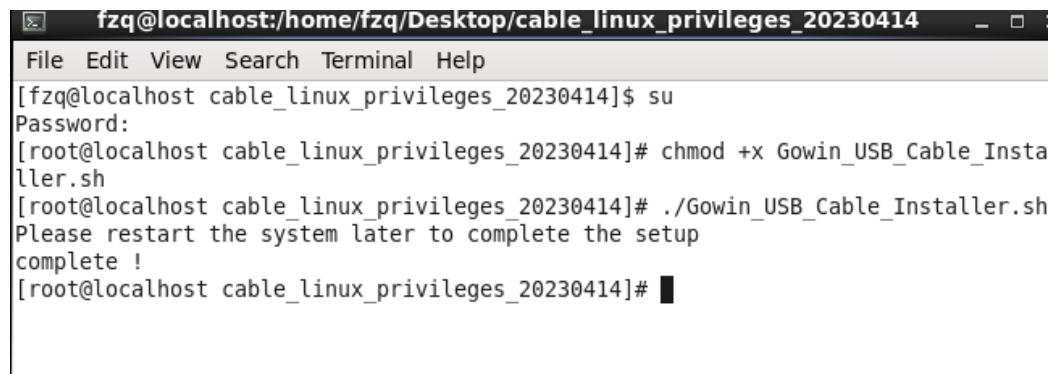


```
fzq@localhost:/home/fzq/Desktop/cable_linux_privileges_2023041
File Edit View Search Terminal Help
[fzq@localhost cable_linux_privileges_20230414]$ su
Password:
[root@localhost cable_linux_privileges_20230414]# make
Please restart the system later to complete the setup
File 50-programmer_usb.rules has been copied to /etc/udev/rules.d/
[root@localhost cable_linux_privileges_20230414]#
```

3.3.2 Gowin_USB_Cable_Install.sh

まず `programmer` があるフォルダを開き、上記の 4 つのファイルが全て存在するかを確認します。その後、ターミナルを開き、`root` 権限に切り替えて `Gowin_USB_Cable_Installer.sh` に権限を与えます。次に `Gowin_USB_Cable_Installer.sh` を実行し、`complete` と表示されればインストール成功です(図 3-23)。

図 3-23 スクリプトのインストール例



```
fzq@localhost:/home/fzq/Desktop/cable_linux_privileges_20230414
File Edit View Search Terminal Help
[fzq@localhost cable_linux_privileges_20230414]$ su
Password:
[root@localhost cable_linux_privileges_20230414]# chmod +x Gowin_USB_Cable_Installer.sh
[root@localhost cable_linux_privileges_20230414]# ./Gowin_USB_Cable_Installer.sh
Please restart the system later to complete the setup
complete !
[root@localhost cable_linux_privileges_20230414]#
```

